



# LÍNEA TEKSTURA

MADERA | CALIDAD MASTER

PUERTAS DE INTERIOR  
(DE ABRIR, DE EMBUTIR Y CORREDERA EXTERIOR)



Excelente propuesta de puertas con asombrosas tonalidades y texturas, con contramarcos regulables, libres de mantenimiento y listas para usar.



MOD. TEKS LISA



MOD. TEKS H



MOD. TEKS QUADRA



MOD. TEKS LISA



MOD. TEKS H



MOD. TEKS QUADRA

Imágenes sólo de carácter ilustrativo.

Imágenes sólo de carácter ilustrativo.



MOD. TEKS LISA



MOD. TEKS H



MOD. TEKS QUADRA



MOD. TEKS LISA



MOD. TEKS H



MOD. TEKS QUADRA



NOGAL



NEVADA



ROBLE NATURAL



WENGUE

## ◆ CARACTERÍSTICAS

### HOJAS

#### PUERTAS DE ABRIR, DE EMBUTIR Y CORREDERA EXTERIOR

- Compuestas por dos paneles encolados y prensados al bastidor de madera estabilizada, con relleno de nido de abeja celulósico.
- Puertas en simple contacto.
- Ambas caras están laminadas en melamina texturada, con terminaciones: roble natural, wengue, nogal y nevada.
- Modelos con insertos de aluminio que acentúan y resaltan sus diseños.

**Modelos en 2,20m de altura:** nogal y nevada.

#### Opcional hoja

- Abertura baño.
- Hoja reducida con cerradura L/O.

### MARCOS

#### PUERTAS DE ABRIR

- Marco de madera estabilizada, ranurado, laminado, revestido en melamina, en altos 2,00m y 2,20m, para tabiques de 10 y 15cm, con burlete perimetral y kit de contramarco regulable, estándar.

- De Acero calibre BWG nº 18 y BWG nº 22, **con burlete perimetral**, disponible para tabiques de 10 cm y 15 cm, en altos de 2,00m y 2,20m.
  - De Aluminio fijo color blanco en altos de 2,00m y 2,20m, para tabique de mampostería de 10 cm.
- Novedad:** marcos de acero y aluminio unificados para mampostería y tabique de yeso (para paredes de 10cm).

#### PUERTA DE EMBUTIR

- Combinados: partes exteriores en maderas seleccionadas, revestidos en melamina según modelo de hoja y sólida estructura interior en acero.
- De chapa: perfilada de acero espesor calibres BWG nº 18 y BWG nº 20.
- En ambas opciones el cajón es reforzado y posee metal desplegado para facilitar la adherencia del material. Guía de rodamiento de aluminio.

**Opciones:** para paredes de 10 y 15cm.

### HERRAJES Y ACCESORIOS

- Cerradura común con frente acerado.

- Bisagras simple contacto, terminación zincada, atornillada al marco y a la hoja en marco de madera.
- Bisagras simple contacto terminación zincada, soldada al marco y atornillada a la hoja en marco de chapa.

#### Opcionales:

- Cerradura de seguridad.
- Bisagras vaivén.
- Cerradura libre/ocupado (baño L/O).
- Cerradura pomo.
- Mirador óptico.

#### PUERTAS DE EMBUTIR

- Nueva guía de aluminio y carros mejorados, que se adaptan con precisión a la guía, resultando en un funcionamiento suave y silencioso.
- Cerradura estándar.
- Cubeta.

#### PUERTA CORREDERA EXTERIOR

- Hoja + kit de herraje, para ser montado en una pared interior y cubrir un vano, con suave deslizamiento.
- Cubeta de acero inoxidable.
- Kit de herrajes: riel de aluminio, tapa cenefa, rodamientos y freno, más guía de piso.



# MECIDAS

Medidas exteriores en mm. Medidas nominales sólo para denominación comercial.

**MM** = Marco de madera  
**MCh** = Marco de chapa  
**MAF** = Marco de aluminio fijo

De abrir			
Nominal	0.70	0.80	0.90
Exterior MM	753	853	953
Exterior Mch - MAF	765	865	965

De abrir	
Nominal	0.80
Exterior MM	853
Exterior Mch - MAF	865

**MCh** = Marco de chapa  
**MMC** = Marco combinado

De embutir simples		De embutir dobles		
Nominal	0.70	0.80	1.40	1.60
Exterior MMC	1456	1656	2860	3260
Exterior Mch STD	1426	1626	2782	3182
Exterior Mch Yeso	1406	1606	2742	3142

**Nota:** Se pueden cubrir vanos menores al nominal siguiendo las siguientes instrucciones.  
 Hojas de 700: desde 560 a 650  
 Hojas de 800: desde 660 a 750  
 Hojas de 900: desde 760 a 850

Corredera exterior			
Nominal	0.70	0.80	0.90
Kit de herraje	700	800	900

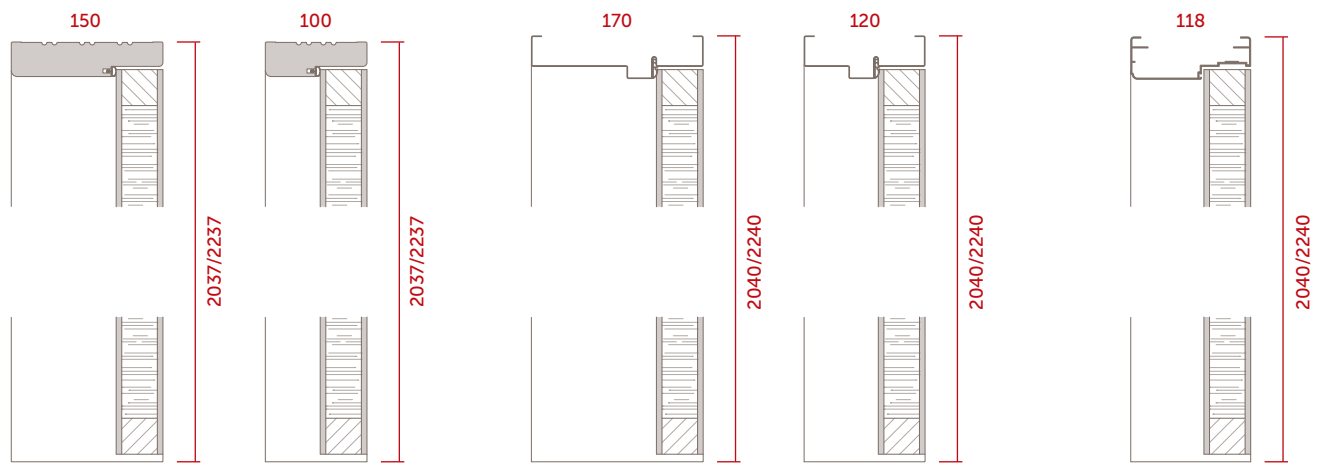
Corredera exterior	
Nominal	0.80
Kit de herraje	800

Solamente disponible para Mod. Nevada y Nogal.



# ◆ DETALLES DE SECCIONES DE MARCOS, CONTRAMARCOS REGULABLES Y TAPAJUNTAS

## ▶ SECCIONES VERTICALES Puertas de abrir

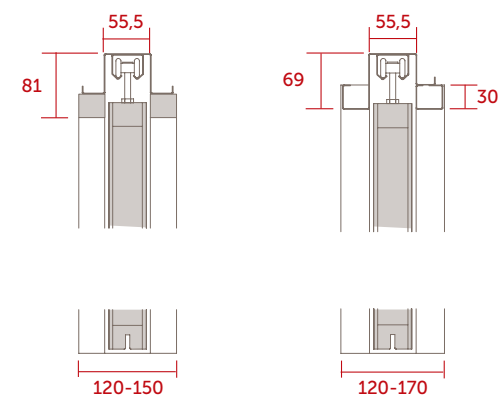


MARCO DE MADERA

MARCO DE CHAPA

MARCO DE ALUMINIO

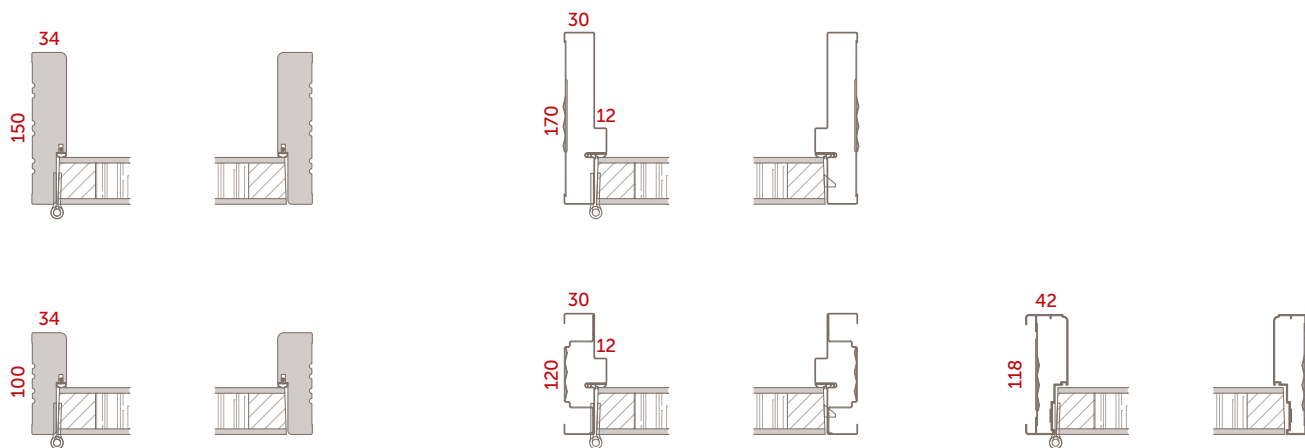
## ▶ SECCIÓN VERTICAL Puertas de embutir



MARCO COMBINADO

MARCO DE CHAPA

## ▶ SECCIONES HORIZONTALES Puertas de abrir

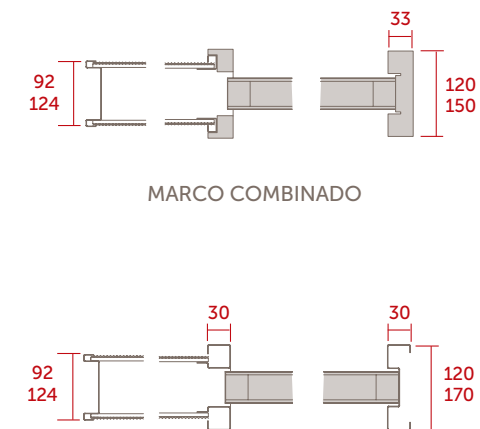


MARCO DE MADERA

MARCO DE CHAPA

MARCO DE ALUMINIO

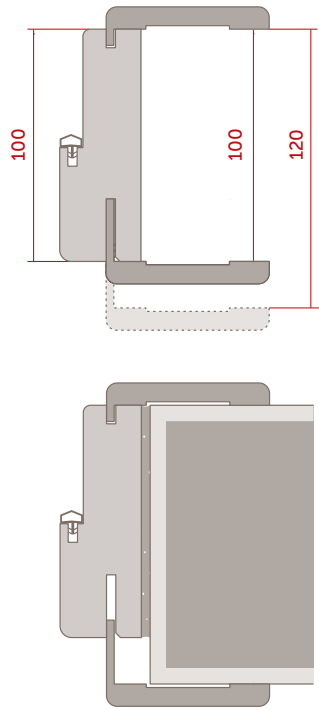
## ▶ SECCIÓN HORIZONTAL Puertas de embutir



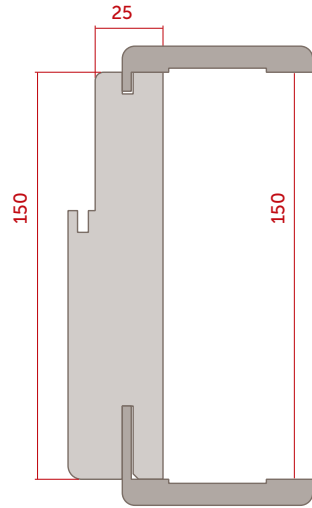
MARCO COMBINADO

MARCO DE CHAPA

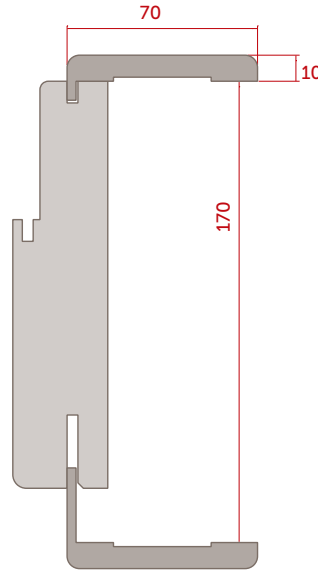
## SECCIONES CONTRAMARCO REGULABLE



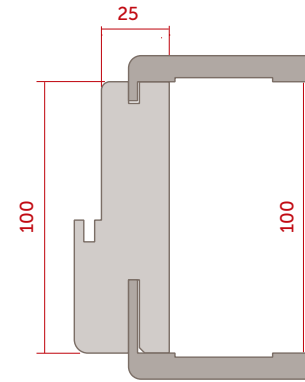
**MARCO DE 15**  
(Mínima apertura  
contramarco)



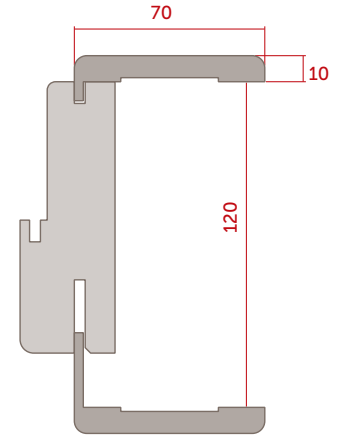
**MARCO DE 15**  
(Máxima apertura  
contramarco)



**MARCO DE 10**  
(Mínima apertura  
contramarco)

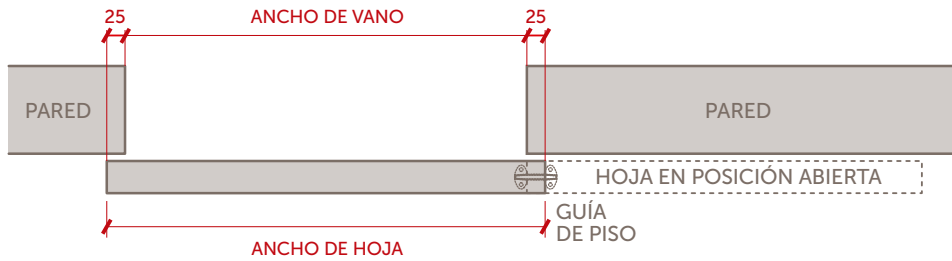


**MARCO DE 10**  
(Máxima apertura  
contramarco)

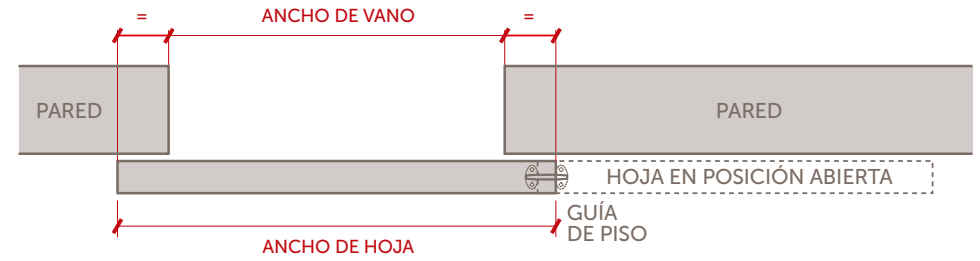


## SECCIONES CORREDERA EXTERIOR

VANO PARA ANCHO NOMINAL DE HOJA



VANO MENOR AL NOMINAL





seguinos en:

